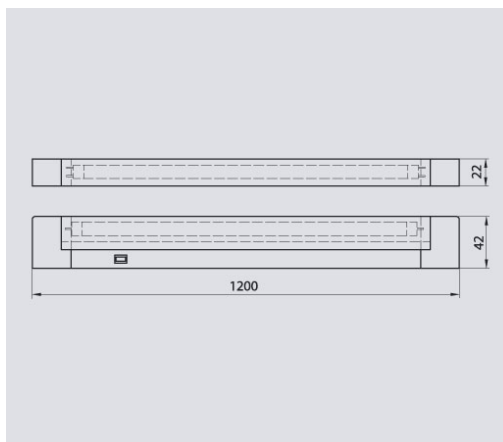
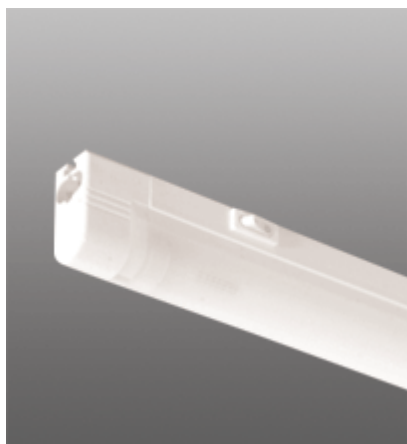




KARTA PRODUKTU

Oprawa podszafkowa, stała: WERA 28



Dane handlowe

Nr. art	Indeks	Kolor	Temperatura barwowa	Cena netto	VAT	Il. w opak.	Kod EAN	Kod EAN opak. zb.
F242	OM-WE2827-10	biały	2700K	89.0000	22	20	5905148054005	5905148054036
F243	OM-WE2840-10	biały	4000K	89.0000	22	20	5905148054012	5905148054043
F244	OM-WE2864-10	biały	6400K	89.0000	22	20	5905148054029	5905148054050
G750	OM-WE2840-72	srebrny	4000K	97.9000	22	20	5905148081261	5905148081384

Dane techniczne

Temperatura barwowa	2700K / 4000K / 6400K
Rodzaj zaplonu	elektroniczny
Rodzaj materialu	obudowa, klosz/dyfuzor - tworzywo sztuczne
Masa produktu	0,70kg
PKWiU	31.50.25-13.19
PKWiU	31.50.25-13.11



Produkt przystosowany do napięcia zasilania 230V/50Hz.



Produkt przeznaczony do współpracy ze świetłówką liniową T5 np. FTS (Brilux) lub inną o tych samych parametrach. Komplet zawiera źródło światła.



Źródło światła z trzonkiem G5 / Oprawa oświetleniowa do źródła światła z trzonkiem G5.



Produkt zabezpieczony przed wnikaniem obcych ciał stałych o średnicy przekraczającej 12mm oraz przed dotykiem lub zbliżeniem do wewnętrznych części czynnych, palca lub podobnego przedmiotu, o długości nie przekraczającej 80mm. Brak ochrony wyposażenia wewnątrz produktu przed szkodliwym wnikaniem wody.



Produkt przeznaczony do montażu na/w ścianie.



Produkt przeznaczony do montażu na/w suficie lub stropie.



Produkt przeznaczony wyłącznie do użytku we wnętrzach.



Oprawa oświetleniowa bez możliwości regulacji położenia.



W komplecie urządzenie stabilizacyjno-zapłonowe lub transformator, konieczne do działania oprawy.



Rodzaj przyłącza: wtyczka 2,5A / 250V/50Hz (bez uziemienia).



Przewód przyłączeniowy o długości 180cm.



Produkt wykonany w drugiej klasie ochronności przed porażeniem elektrycznym. Ochronę przed porażeniem uzyskano nie tylko przez zastosowanie izolacji podstawowej, lecz także przez zastosowanie podstawowych środków bezpieczeństwa, takich jak izolacja podwójna lub wzmocniona. Produkt taki nie jest przeznaczony do uziemienia, a więc nie ma obwodu ochronnego, a ochrona przed porażeniem nie zależy od warunków zainstalowania.



Produkt przeznaczony do bezpośredniego montażu na normalnie palnych powierzchniach, tzn. takich, które wykonano z materiału o temperaturze zapłonu co najmniej 200°C i który się nie odkształca ani nie mięknie w tej temperaturze. Powierzchniami normalnie palnymi są materiały budowlane, takie jak drewno i inne materiały drewnopochodne, o grubości powyżej 2mm.



Produkt posiadający deklarację zgodności z dyrektywami Unii Europejskiej.



Oprawa oświetleniowa do źródeł światła o mocy 28W.